

en
REPROCESSING INSTRUCTIONS

GENERAL COMMENTS

The following instructions have been validated by Bausch + Lomb as being CAPABLE of preparing a medical device for re-use. It remains the responsibility of the processor to ensure that the processing is actually performed using equipment, materials and personnel in the facility to achieve the desired results. This requires validation and routine monitoring of the process. Likewise, any deviation by the processor from the instructions provided should be properly evaluated for effectiveness and potential adverse consequences. All cleaning and sterilization processes require validation at the point of use. Their effectiveness will depend on many factors, and it is only possible to provide general guidance on proper device cleaning and sterilization.

Products, unless stated otherwise, are supplied from Bausch + Lomb in a non-sterile state and are not to be used without being cleaned, disinfected and sterilized.

These instructions are intended for use only by persons with the required knowledge and training.

Cleaning and disinfecting processing equipment should be qualified and validated to ensure suitability for its intended purpose.

WARNINGS

- Do not soak instruments in solutions containing chlorine or chlorides as these may cause corrosion and damage the instrument.
- Do not process microsurgical instruments in an automated washer unless it has a delicate cycle.
- Flash sterilization processing should be reserved for emergency reprocessing only and should not be employed for routine sterilization processing of the instrument. Flash sterilized items should be used immediately and not stored for later use. See ANSI/AAMI S179, current revision, and your institution's policies for restrictions regarding the use of flash sterilization.
- Long narrow cannulations and blind holes require particular attention during cleaning.
- Do not use this procedure for diamond knives.

ASSEMBLY/DISASSEMBLY INSTRUCTIONS

The instrument may be assembled by the user with the cutting mechanism positioned at any degree of rotation relative to the horizontal. The following steps are provided to guide the user through the assembly/disassembly process.

Assembly

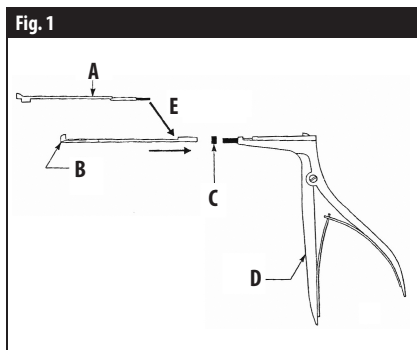
1. Refer to Fig. 1. Thread Locking Nut (C) all the way back on threads until contacting Handle (D).
2. Assemble Shaft (A) into Shaft (B) by tilting Shaft (A) slightly downward (E) and inserting threaded end into hole in Shaft (B).
3. Using thumb and forefinger, slide Jaws on Shafts together and hold closed.
4. With other hand, fully depress Handle (D).
5. With Handle fully depressed, thread Shaft Assembly (A) and (B) at least 3/4 of the way into Handle.

NOTE: Jaws may be positioned at any desired degree of rotation.

6. After positioning Jaws, tighten Locking Nut (C) firmly against Shaft Assembly.

Disassembly

1. Loosen Locking Nut (C).
2. Unscrew Shaft Assembly (A) and (B) from Handle (D).
3. Slide Jaws on Shaft Assembly apart.
4. Pull up Shaft (A) to remove from Shaft (B).
5. No further disassembly is recommended.



LIMITATIONS ON REPROCESSING

Reprocessing according to the instructions provided below should not adversely affect the functionality of instruments. The useful life of the instrument is determined by wear and damage during use.

INSTRUCTIONS

Point of Use

- Following use, the instrument should be cleaned of excess soil using a disposable cloth/paper wipe as soon as possible.
- The instrument should be kept moist to prevent soil from drying on the instrument.

WARNING: Do not soak instruments in solutions containing chlorine or chlorides as these may cause corrosion and damage the instrument.

Containment and Transport

- The instruments should be reprocessed as soon as possible.
- The instruments should be placed in a suitable container to protect personnel from contamination during transport to the decontamination area.

Preparation for Decontamination and Cleaning

Universal precautions should be followed including the use of suitable personal protective equipment (gloves, face shield, apron, etc.) according to your institution's policies.

Automated Cleaning and Thermal Disinfection

WARNING: Do not process microsurgical instruments in an automated washer unless it has a delicate cycle.

1. Follow the instructions of the washer manufacturer.
2. Use only neutral pH cleaning solutions.
3. If gross soiling is evident on the instrument, manual pre-cleaning with a neutral pH cleaning solution may be necessary.
4. Ensure that any hinged instruments are open and that instruments with lumens can drain effectively. Where the washer has provisions for lumen adaptors, these should be employed for lumened instruments.
5. Place the instruments in suitable carriers such that they are not subject to excessive movement or contact with other instruments.
6. Process the instrument according to the conditions indicated below. The cleaning times and conditions may be adjusted based on the amount of soiling present on the instrument. The following conditions were validated using a neutral pH detergent (Getinge Neutrawash) and a severe organic soil challenge (Biomedical Instrumentation and Technology 2007;41(4):324-331).

Phase	Time	Temperature
Pre-Wash	3 minutes	30°C (86°F)
Wash ¹	10 minutes	40°C (104°F)
Wash ¹	10 minutes	30°C (86°F)
Rinse	3 minutes	30°C (86°F)
Heated Final Rinse	50 minutes at 80°C (176°F) or 10 minutes at 90°C (194°F) ²	
Drying	By observation – Do not exceed 110°C (230°F) ³	

¹Neutral pH detergent: Adjust concentration according to the detergent manufacturer's directions regarding water quality and the extent of instrument soiling.

²Minimum exposure conditions for thermal disinfection.

³As cleaning frequently involves mixed instrument loads, the efficacy of drying will vary based on the equipment and the nature and volume of the load being processed. Therefore, the drying parameters must be determined by observation.

7. Following processing, carefully inspect the instrument for cleanliness, any evidence of damage, and proper operation. If visible soil remains on the instrument following processing, it should be reprocessed or manually cleaned.

Manual Cleaning

1. Disassemble the instrument and inspect the instrument for damage or corrosion.
2. Pre-rinse the instrument by holding it under cold running water for at least 30 seconds, rotating the instrument to expose all surfaces and cavities to flowing water. Additional rinsing may be necessary depending on the size and extent of soiling of the instrument.
3. Place the instrument into a suitable clean basin filled with fresh neutral pH cleaning solution prepared according to the directions of the solution manufacturer. Use only cleaning solutions that are labeled for use with medical devices or surgical instruments. Ensure that the instrument is fully immersed in the cleaning solution. The following conditions were validated using a neutral pH detergent (Steris ProKlenz NpH) and a severe organic soil challenge (Biomedical Instrumentation and Technology 2007;41(4):324-331).
4. Using a soft cleaning brush, gently scrub all surfaces of the instrument while keeping the instrument submerged in the cleaning solution for at least 5 minutes. Clean the instrument until all visible soil has been removed.
5. Rinse the instrument by holding it under cold running water for at least 30 seconds, rotating the instrument to expose all surfaces and cavities to flowing water. Additional rinsing may be necessary depending on the size of the instrument and the amount of soil.
6. Place the instrument in an ultrasonic bath filled with fresh neutral pH cleaning solution and sonicate for 5 minutes. Use only cleaning solutions that are labeled for use with medical devices or surgical instruments. Ensure that the instrument is fully immersed in the cleaning solution. Do not overload the ultrasonic bath or allow instruments to contact one another during cleaning. Do not process dissimilar metals in the same ultrasonic cleaning cycle.
7. The cleaning solution should be changed before it becomes visibly soiled. The ultrasonic bath should be drained and cleaned each day it is in use or more frequently if visible soiling is evident. Follow the instructions of the manufacturer for the cleaning and draining of the ultrasonic bath.
8. Repeat steps 4-6 as necessary if visible soil remains on the instrument.
9. Rinse the instrument by holding it under warm (27° to 44°C/80° to 111°F) running water for at least 30 seconds, rotating the instrument to expose all surfaces and cavities to flowing water. Additional rinsing may be necessary depending on the size of the instrument.
10. Immerse the instrument in a clean basin containing fresh deionized or distilled water and soak the instrument for at least three minutes.
11. Immerse the instrument in a second clean basin containing fresh deionized or distilled water and soak for at least three minutes.
12. Perform a final rinse of the instrument with sterile distilled or deionized water for at least 30 seconds, rotating the instrument to expose all surfaces and cavities to flowing water.

Disinfection

Due to the potential for residual chemicals to remain on the instrument and cause an adverse reaction, Bausch + Lomb does not recommend the use of liquid chemical disinfectants or sterilants with instruments. See Automated Cleaning and Thermal Disinfection above for procedures for thermal disinfection of instruments in an automated washer/disinfector.

Drying

Carefully dry the instrument with a lint-free surgical wipe or blow the instrument dry with micro-filtered forced air.

Maintenance, Inspection and Testing

Following cleaning, inspect the instrument to ensure that all visible soil has been removed and that the instrument operates as intended.

Packaging

Package the instrument in a suitable sterilization pouch, Central Supply Room (CSR) wrap or tray.

Sterilization

Unless otherwise indicated in the Directions for Use provided with the specific instrument, instruments and instrument trays may be sterilized by the following moist heat (steam) sterilization methods:

- Pre-vacuum High Temperature Autoclave: 132°C (270°F) for 4 minutes; wrapped.
- Standard Gravity Autoclave: 121°C (250°F) for 30 minutes; wrapped.
- High Speed (Flash) Autoclave: 132°C (270°F) for 10 minutes; unwrapped but covered.

WARNING: Instruments processed in a wrapped instrument tray should be placed within the tray in a manner that allows steam to contact all surfaces of the instrument. Do not pile instruments on top of each other as this may block steam penetration and condensate drainage. Do not overload the tray. Heavily loaded instrument trays should be processed by high temperature pre-vacuum steam sterilization.

WARNING: Flash (Immediate Use Steam) sterilization processing should be reserved for emergency reprocessing only and should not be employed for routine processing of the instrument. Instruments processed by flash sterilization should be processed individually or in trays specifically designed for use with flash sterilization. Flash sterilized items should be used immediately and not stored for later use. See ANSI/AAMI S179, current revision, and your institution's policies for restrictions regarding the use of flash sterilization.

WARNING: The instrument and/or instrument tray should be processed through a complete sterilization cycle as residual moisture from autoclaves can promote staining, discoloration, and rust.

WARNING: Although instruments have been validated to Type 121°C Gravity, 30 Minute Full Cycle, the user must ensure that if using a sterilization tray, that instruments are not overloaded which could result in uneven dry times.

WARNING: Rigid Instrument Tip Protectors should only be sterilized five (5) times or less. Silicone Tubing Tip Protectors should never be sterilized.

Storage

Following sterilization processing, packaged instruments may be stored in a clean area free of temperature and humidity extremes in accordance with your institution's policies.

ADDITIONAL INFORMATION

- For additional information regarding the reprocessing of instruments and information regarding the reprocessing of diamond knives and other specialty instruments, see <http://www.storzeye.com/instrument-care>
- For information on cleaning powered instruments, consult the Instrument's Owner's Manual.
- For additional information regarding the reprocessing of ophthalmic instruments, see:
 - ASCRS/ASORN Special Report Recommendations for the cleaning and sterilization of intraocular cataract surgical equipment. J. Cataract Refract. Surg. 2007; 33(6):1095-1100.
 - ANSI/AAMI S179, current revision, comprehensive guide to steam sterilization and sterility assurance.

MANUFACTURER
Bausch + Lomb Incorporated
1400 North Goodman Street
Rochester, NY 14609 USA



Manufactured for:
Bausch + Lomb Incorporated
499 Sovereign Ct.
Manchester, MO 63011 USA

STORZ is a trademark of Bausch + Lomb Incorporated or its affiliates.
All other product/brand names and/or logos are trademarks of the respective owners.
© 2022 Bausch + Lomb Incorporated or its affiliates

www.storzeye.com
039005468/4080502
Rev. 2022-10

3. Якщо на інструменті помітні сильні забруднення, може знадобитися ручне попереднє очищення мийним розчином з нейтральним рН.
4. Слідкуйте за тим, щоб усі шарнірні інструменти були розкриті, а інструменти з просвітами ефективно пропусkali мийний розчин. Якщо у мийній машині передбачено використання перекисиди для промиву, користуйтеся ними для інструментів з просвітом.
5. Поміщайте інструменти у відповідні підставки, що перешкоджають надмірному зміщенню або контакту інструментів один з одним.
6. Обробляйте інструмент відповідно до умов, зазначених нижче. Тривалість та умови очищення залежать від ступеня забруднення інструменту. Наведені нижче умови перевірялися з використанням мийного засобу з нейтральним показником рН (Getinge Neutawash) для видалення сильних забруднень органічного походження (журнал Biomedical Instrumentation and Technology, 2007; 41 (4): 324-331).

Етап	Час	Температура
Попереднє миття	3 хв	30 °C (86 °F)
Миття ¹	10 хв	40 °C (104 °F)
Миття ¹	10 хв	30 °C (86 °F)
Промивання	3 хв	30 °C (86 °F)
Остаточне промивання з підгірівом	50 хв при температурі 80 °C (176 °F) або 10 хв при температурі 90 °C (194 °F) ²	
Сушіння	За результатами спостереження — не перевищуйте температуру 110 °C (230 °F)	

¹Мийний засіб з нейтральним рН. Відрегулюйте концентрацію відповідно до вказівок виробника мийного засобу з урахуванням якості води та ступеня забруднення інструменту.

²Мінімальні умови впливу для термічної дезінфекції.

³Оскільки для очищення часто завантажують різні інструменти, ефективність сушіння буде відрізнятися залежно від обладнання, а також характеру та обсягу завантаження для обробки. Тому параметри сушіння необхідно визначати шляхом спостереження.

7. Після обробки уважно перевірте інструмент щодо чистоти, будь-яких ознак пошкодження та належної роботи. Якщо після обробки на інструменті залишилися видимі забруднення, його слід повторно обробити або очистити вручну.

Ручне очищення

1. Розберіть інструмент і перевірте його на наявність пошкоджень або корозії.
2. Попередньо промийте інструмент, потримавши його під холодною проточною водою щонайменше 30 секунд, обертайте його, щоб всі поверхні та порожнини опинилися під струменем води. Залежно від розміру та ступеня забруднення інструменту може знадобитися додаткове промивання.
3. Помістіть інструмент у відповідну чисту ємність, наповнену свіжим мийним розчином з нейтральним рН, приготуваному згідно з вказівками виробника. Використовуйте лише мийні розчини, які позначені для використання з медичними пристроями чи хірургічними інструментами. Переконайтеся, що інструмент повністю занурений у мийний розчин. Наведені нижче умови перевірялися з використанням мийного засобу з нейтральним показником рН (Steris ProKlenz NPH) для видалення сильних забруднень органічного походження (журнал Biomedical Instrumentation and Technology, 2007; 41 (4): 324-331).
4. Використовуючи м'яку щітку для чищення, обережно протріть усі поверхні інструменту, занурюючи інструмент у мийний розчин принаймні на 5 хвилин. Очищуйте інструмент, поки не буде видалено весь видимий бруд.
5. Промийте інструмент, потримавши його під холодною проточною водою щонайменше 30 секунд, обертайте його, щоб всі поверхні та порожнини опинилися під струменем води. Залежно від розміру інструменту та кількості забруднення може знадобитися додаткове промивання.
6. Помістіть інструмент в ультразвукову ванну, наповнену свіжим розчином для чищення з нейтральним рН, і обробляйте ультразвуком протягом 5 хвилин. Використовуйте лише мийні розчини, які позначені для використання з медичними пристроями чи хірургічними інструментами. Переконайтеся, що інструмент повністю занурений у мийний розчин. Не перевантажуйте ультразвукову ванну та не допускайте контакту інструментів один з одним під час очищення. Не обробляйте різні метали в одному циклі ультразвукового очищення.
7. Мийний розчин слід змінити до того, як він помітно забрудниться. Ультразвукову ванну слід зливати та очищати кожного дня, коли вона використовується, або частіше, якщо помітні забруднення. Дотримуйтеся інструкцій виробника щодо очищення та зливу води з ультразвукової ванни.
8. За необхідності повторіть кроки 4-6, якщо на інструменті залишилися видимі забруднення.
9. Промийте інструмент, потримавши його під теплою проточною водою (від 27° до 44 °C / від 80° до 111 °F) щонайменше 30 секунд, обертайте його, щоб всі поверхні та порожнини опинилися під струменем води. Залежно від розміру інструменту може знадобитися додаткове промивання.
10. Занурте інструмент у чисту ємність зі свіжою деіонізованою або дистильованою водою та замочіть інструмент щонайменше на три хвилини.
11. Занурте інструмент у другу чисту ємність зі свіжою деіонізованою або дистильованою водою та замочіть щонайменше на три хвилини.
12. Остаточньо промийте інструмент стерильною дистильованою або деіонізованою водою протягом принаймні 30 секунд, обертайте інструмент, щоб всі поверхні та порожнини опинилися під проточною водою.

Дезінфекція

У зв'язку з потенційним ризиком неповного видалення залишків хімічних речовин з поверхні інструменту та викинення в несприятливі реакції компанія Bausch + Lomb не рекомендує використовувати рідкі дезінфікуючі або стерилізуючі хімічні засоби. Процедури теплової дезінфекції інструментів в автоматичній мийно-дезінфікуючій машині див. у розділі «Автоматизоване очищення та термічна дезінфекція».

Сушіння

Обережно висушіть інструмент безворсовою хірургічною серветкою або продуйте повітрям із мікрофільтром.

Технічне обслуговування, перевірка та тестування

Після очищення огляньте інструмент, щоб переконатися, що всі видимі забруднення видалені, а інструмент працює належним чином.

Пакування

Упакуйте інструмент у відповідний пакет для стерилізації, обертку центральної кімнати постачання або лоток.

Стерилізація

Якщо інше не значиться у вказівках щодо використання, які надаються разом із конкретним інструментом, інструменти та лотки для них можна стерилізувати такими методами стерилізації вологим теплом (парою):

- Переважувальна високотемпературна стерилізація в автоклаві: 132 °C (270 °F) протягом 4 хвилин; в загорнутому стані.
- Стандартна гравітаційна стерилізація в автоклаві: 121 °C (250 °F) протягом 30 хвилин; в загорнутому стані.
- Швидкісна (експрес) стерилізація в автоклаві: 132 °C (270 °F) протягом 10 хвилин; у розгорнутому, але накрітому стані.

ПОПЕРЕДЖЕННЯ: Інструменти, що обробляються в загорнутому лотку для інструментів, слід розміщувати таким чином, щоб пара могла контактувати з усіма поверхнями інструменту. Не нагримайте інструменти один на одного, оскільки це може заблокувати проникнення пари та дренаж конденсату. Не перевантажуйте лоток. Важко завантажені лотки для інструментів слід обробити за допомогою високотемпературної попередньої вакуумної стерилізації парою.

ПОПЕРЕДЖЕННЯ: Обробку методом швидкісної стерилізації (з негативним використанням пари) слід використовувати лише в екстрених випадках, вона не призначена для планової стерилізації інструментів. Інструменти, оброблені швидкісною стерилізацією, слід обробляти окремо або в лотках, спеціально призначених для використання швидкісної стерилізації. Інструменти, оброблені методом швидкісної стерилізації, підлягають негайному використанню. Не зберігайте їх для подальшого застосування. Обмеження щодо використання методу швидкісної стерилізації див. у поточній редакції стандартів ANSI/AAMI ST79 та правилах лікувального закладу.

ПОПЕРЕДЖЕННЯ: Інструмент та/або лоток для інструментів слід стерилізувати з повним циклом сушіння, оскільки залишкова волога після автоклавування може стати причиною появи плям, знебарвлення та іржі.

ПОПЕРЕДЖЕННЯ: Незважаючи на те, що результати очищення інструментів були перевірені гравітаційним методом при температурі 121 °C протягом 30-хвилинного повного циклу, користувач повинен переконатися, що при використанні лотка для стерилізації інструменти не перевантажені, інакше час сушіння може бути нерівномірним.

ПОПЕРЕДЖЕННЯ: Захисні ковпачки для жорстких наконечників інструментів слід стерилізувати трохи більше п'яти (5) разів. Заборонено стерилізувати захисні ковпачки силіконових наконечників трубок.

Зберігання

Після стерилізації упакуваний інструмент можна зберігати на чистій ділянці, вільній від впливу надмірної температури та вологості, згідно з правилами вашої установи.

ДОДАТКОВА ІНФОРМАЦІЯ

- Для отримання додаткової інформації щодо обробки інструментів та інформації щодо обробки алмазних ножів та інших спеціальних інструментів, див. <http://www.storze.com/instrument-care>

uk

ІНСТРУКЦІЯ З ОБРОБКИ

ЗАГАЛЬНІ КОМЕНТАРІ

Наступні інструкції були затверджені компанією Bausch + Lomb як ПРИДАТНІ для підготовки медичного виробу до повторного використання. Відповідальність за досягнення необхідних результатів при виконанні обробки за допомогою обладнання, матеріалів і за участі персоналу установи несе працівник, який виконує обробку. Це вимагає перевірки та регулярного моніторингу процесу. Так само, будь-які відхилення співробітника, який виконує обробку, від наданих інструкцій необхідно належним чином оцінювати на предмет ефективності та потенційних несприятливих наслідків. Усі процедури очищення та стерилізації потребують перевірки перед виконанням. Їх ефективність залежатиме від багатьох факторів, і компанія може надати лише загальні вказівки щодо належного очищення та стерилізації пристроїв.

Якщо не вказано інше, пристрої постачаються з Bausch + Lomb у нестерильному стані та не підлягають використанню без очищення, дезінфекції та стерилізації.

Ці інструкції призначені для використання лише особами, які мають необхідні знання та підготовку.

Очищення та дезінфекція обробного обладнання повинні пройти кваліфікацію та перевірку, щоб засвідчити придатність для цільового призначення.

ПОПЕРЕДЖЕННЯ

- Не замочуйте інструменти в розчинах, що містять хлор або хлориди, оскільки вони можуть викликати корозію та пошкодити інструмент.
- Не обробляйте мікрохірургічні інструменти в автоматизованій мийній машині, якщо вона не має делікатного циклу.
- Процес швидкісної стерилізації повинен використовуватися лише для екстреної повторної обробки, а не для планової стерилізації інструменту. Інструменти, оброблені методом швидкісної стерилізації, підлягають негайному використанню. Не зберігайте їх для подальшого застосування. Обмеження щодо використання методу швидкісної стерилізації див. у поточній редакції стандартів ANSI/AAMI ST79 та правилах лікувального закладу.
- Особливої уваги під час очищення вимагають довгі вузькі канюлі та глухі отвори.
- Не використовуйте цю процедуру для алмазних ножів.

ІНСТРУКЦІЇ ЗІ ЗБИРАННЯ/РОЗБИРАННЯ

Під час збирання інструмента користувачем ріжучий механізм може розташовуватися під будь-яким кутом повороту відносно горизонталі. Наступні кроки надаються для того, щоб допомогти користувачеві в процесі збирання/розбирання.

Збирання

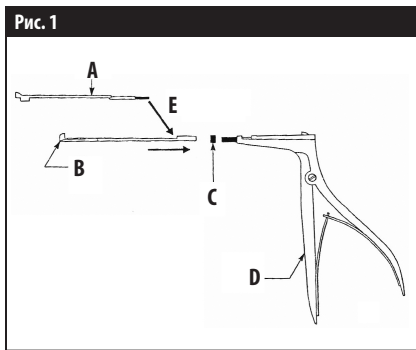
1. Див. **Рис. 1**. Накрутіть стопорну гайку (C) до упору на різьбу до контакту з рукояткою (D).
2. Вставте вал (A) у вал (B), нахиливши вал (A) трохи вниз (E) і вставивши різьбовий кінець в отвір у валу (B).
3. За допомогою великого і вказівного пальців зсуньте губки на валах разом і утримуйте їх закритими.
4. Іншою рукою повністю натисніть на ручку (D).
5. Повністю натиснувши на рукоятку, вкрутіть блок валів (A) і (B) принаймні на 3/4 довжини в рукоятку.

ПРИМІТКА: Губки можуть бути розташовані з будь-яким бажаним ступенем обертання.

6. Після встановлення губок щільно затягніть стопорну гайку (C) на валу в зборі.

Розбирання

1. Ослабте стопорну гайку (C).
2. Вкрутіть вузол вала (A) та (B) з рукоятки (D).
3. Розсуньте губки на валу в зборі.
4. Потягніть вгору вал (A), щоб зняти його з вала (B).
5. Подальше розбирання не рекомендується.



ОБМЕЖЕННЯ ЩОДО ПОВТОРНОЇ ОБРОБКИ

Повторна обробка відповідно до наведених нижче інструкцій не повинна негативно впливати на функціональність інструментів. Термін служби інструменту визначається ступенем його зношування та пошкодження в процесі експлуатації.

ІНСТРУКЦІЇ

Місце використання

- Негайно після використання інструмент підлягає очищенню від забруднень за допомогою одноразової тканинної або паперової серветки.
- Інструмент слід утримувати вологим, щоб запобігти висиханню забруднень на ньому.

ПОПЕРЕДЖЕННЯ: Не замочуйте інструменти в розчинах, що містять хлор або хлориди, оскільки вони можуть викликати корозію та пошкодити інструмент.

Запобігання поширенню інфекцій та транспортування

- Інструменти повинні бути повторно оброблені якомога швидше.
- Інструменти слід помістити у відповідний контейнер, щоб захистити персонал від зараження під час транспортування до зони дезінфекції.

Підготовка до дезінфекції та очищення

Персонал зобов'язаний дотримуватися універсальних заходів безпеки (у тому числі використання належних засобів індивідуального захисту — рукавичок, захисної маски, фарфуху тощо) відповідно до правил лікувального закладу.

Автоматизоване очищення та термічна дезінфекція

ПОПЕРЕДЖЕННЯ: Не обробляйте мікрохірургічні інструменти в автоматизованій мийній машині, якщо вона не має делікатного циклу.

1. Дотримуйтеся інструкцій виробника мийної машини.
2. Використовуйте лише розчини для чищення з нейтральним рН.

- Щоб отримати інформацію щодо чищення електричних інструментів, зверніться до посібника користувача інструменту.
- Додаткову інформацію щодо обробки офтальмологічних інструментів див.:
 - ASCRS/ASORN Special Report Recommendations for the cleaning and sterilization of intraocular cataract surgical equipment. J. Cataract Refract. Surg. 2007; 33(6):1095-1100.
 - ANSI/AAMI ST79, поточна редакція, comprehensive guide to steam sterilization and sterility assurance.

 **MANUFACTURER** Bausch & Lomb Incorporated
1400 North Goodman Street
Rochester, NY 14609 USA



Вироблено для:
Bausch & Lomb Incorporated
499 Sovereign Ct.
Manchester, MO 63011 USA

STORZ є торговельною маркою Bausch & Lomb Incorporated або афілійованих компаній.
Усі інші назви продуктів або торгові назви та/або товарні знаки є торговельними марками їхніх відповідних власників.
© 2022 Bausch & Lomb Incorporated або афілійовані компанії

www.storzeye.com
039005468/4080502
Версія 2022-10